

AQUA

► Technik für Antriebsbatterien



Nur die Summe der Vorteile entscheidet!

► Einführung AQUA



Einer der wichtigsten Bestandteile für die Funktion von Traktionsbatterien mit Blei-Säure-Technik ist der Elektrolyt; eine Lösung aus Schwefelsäure und Wasser. Bei der Wiederaufladung von Batterien wird Wasser (durch Elektrolyse) verbraucht. Daher muss kurz vor Ladeende entmineralisiertes Wasser nachgefüllt werden, für dessen Reinheit hohe Anforderungen gelten.

Wir bieten Ihnen den vollen Umfang an Zubehör zur Befüllung und Überwachung Ihrer Batterien, wie das Wassernachfüllsystem AQUAmatic, der elektrische Levelsensor AQUAcontrol, der Fallwasserbehälter AQUAtank oder auch das mobile Wassernachfüllsystem AQUAmobil.

Darüber hinaus bieten wir Ihnen verschiedenste Möglichkeiten zur Herstellung von entmineralisiertem Wasser mit unseren Ionenaustauschern der Serie AQUApoint.

Nachfüllwasser kann mittels Ionenaustauscher einfach mit Leitungswasser hergestellt werden. Dadurch werden Verunreinigungen im Leitungswasser entfernt oder gebunden. Um die Qualität des Nachfüllwassers zu erhalten, sollte es in dafür vorgesehenen Behältern gelagert werden. Gefäße aus geeigneten Materialien, wie z. B. Glas, Hartgummi, Polyäthylen, Polypropylen, PVC oder andere Kunststoffe sind empfehlenswert. Metallische Behälter dürfen nicht verwendet werden.

Innovative Technik für Antriebsbatterien



Dies gilt auch für Rohrleitungen, Ventile, Absperrhähne, Kupplungen, Nachfüllpistolen und Schläuche.

Für einen zuverlässigen Betrieb von Ionenaustauschern gehören eine ausgereifte Technik und hochwertige Chemikalien sowie modernste Regenerationsverfahren mit dokumentierter Chargenüberwachung der Parameter Kapazität und Qualität.

Auf den folgenden Seiten erhalten Sie detaillierte Informationen rund um das Thema „AQUA“ für Traktionsbatterien.

Übrigens: Wir übernehmen auch die Regeneration Ihrer Patronen.

Die 3 Goldenen Regeln der Wasserbefüllung:

- ▶ NACH dem Laden
- ▶ NUR bei Bedarf
- ▶ NUR mit entmineralisiertem / destilliertem Wasser



► Wassernachfüllsystem AQUAmatic 3.0



Qualität und Sicherheit mit dem Wassernachfüllsystem AQUAmatic, egal ob in Traktionsbatterien oder in Stationären Anlagen, Elektromotoren und Reinigungsmaschinen.

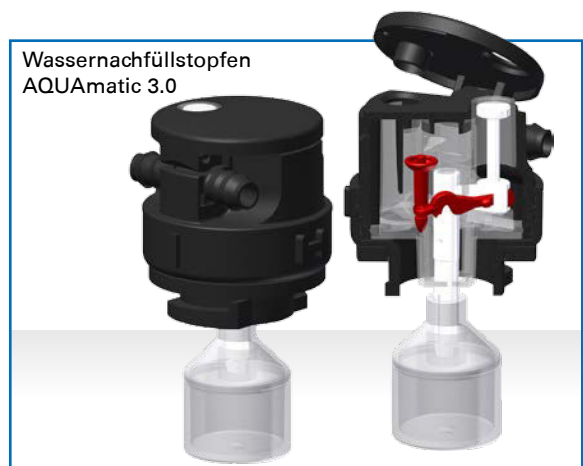
Das Kernstück des Wassernachfüllsystems ist der Füllstopfen. Durch eine große Auswahl wird für jeden Batterietyp das passende System sichergestellt.

Das automatische Befüllsystem besteht aus mechanisch arbeitenden Wassernachfüllstopfen mit Schwimmersteuerung aus säurebeständigem Kunststoff, einer Verschlauchung aus transparentem PVC, Verbind- und Zubehörteilen.

Mit dem System werden alle Zellen befüllt. Erst NACH dem Aufladen der Batterie wird es an eine Nachfüllleitung gekuppelt, wobei Druckbereiche von 0,2 bis 3,8 bar möglich sind.

SYSTEMMERKMALE

- **Einfache Handhabung** - schnell und einfach zu installieren.
- **Füllhöhe** - immer exakt auf gleichem Niveau.
- **Funktionssicherheit** - Verschlusskappen werden nicht mehr von Hand geöffnet.
- **Keine Verletzungsgefahr** - da kein Kontakt mit Batteriesäure besteht.
- **Kostensparnis** - Befüllvorgang wird zeitlich erheblich reduziert.



NEU

Wassernachfüllsystem AQUAmatic 4.0

SYSTEMMERKMALE

- ▶ **Stabiles Schwimmerschutzrohr** - umschließt den Schwimmer sehr effektiv, so dass die Funktion des Füllsystems unter allen Einsatzbedingungen immer gewährleistet ist.
- ▶ **Neues Einspritzsystem** - ermöglicht um bis zu 20 % schnelleres Befüllen bei absolut präzisiertem Schließpunkt.
- ▶ **Geschlossene, kompakte Bauform** - bietet einen hervorragenden Schutz beim Transport und während der Montage. Darüber hinaus schützt das Schutzrohr die Mechanik im Inneren des Füllstopfens vor Verschmutzungen.
- ▶ **Exakte, gleichbleibende Füllhöhe** - unabhängig vom Fülldruck werden durch die hohe Präzision des Einspritzsystems die geforderten Füllhöhen in den einzelnen Zellen exakt erreicht (Fülldruckbereich 0,2 bis 3,8 bar).
- ▶ **Neukonstruktion des AQUAmatic 4.0 Stopfens** - verhindert mögliche Defekte die durch Gewaltschäden entstehen können, wie z.B. abgerissene Schwimmer, verbogene Schwimmerstange oder ein ausgebrochenes Trägersystem.
- ▶ **Optimierte Geometrie** der Schlauchanschlüsse lässt, unter Verwendung von Klemmringen, den Einsatz bis zu einem Fülldruck von 3,8 bar zu (Quick Fill).
- ▶ **Höchste Sicherheit** - Zusätzliches Schwimmerschutzrohr.
- ▶ **Extrem niedrige Bauhöhe** - Der Füllstopfen kann auch bei eingeschränkten Platzverhältnissen problemlos auf der Batterie montiert werden.
- ▶ **Einfachste und sichere Montage** - durch neu gestaltete Form der Steckausführung.

Wassernachfüllstopfen
AQUAmatic 4.0



Elektrischer Levelsensor AQUAcontrol

Der elektrische Levelsensor AQUAcontrol überwacht den Elektrolytstand in Traktionsbatterien. Das Gehäusematerial besteht aus säurefestem Kunststoff.

Spannungs-, Versorgungs- und Messleitungen sind vollisoliert und werden über Gummidichtungen nach außen geführt.

Leuchtstarke LEDs zeigen den Batteriezustand an.

Der Sensor kann in jede der 6 Versorgungszellen eingebaut werden.

SYSTEMMERKMALE

- ▶ **Leuchtstarke LED**
Grün = ausreichender Füllstand
Rot blinkend = Füllstand zu niedrig
- ▶ **Einfache Handhabung** - schnell und einfach zu installieren
- ▶ **Gegenüberliegende Kabelausgänge** - höhere Isolationswiderstand
- ▶ **Patentierte Technik** - sicherer und vollisolierter Anschluss durch patentierten Verbinder
- ▶ **Keine Korrosion**
- ▶ **Kostenersparnis** - Befüllung der Batterie nur bei Notwendigkeit
- ▶ **In 4 Varianten erhältlich:**
AQUAcontrol Standard
AQUAcontrol Plus (mit Fernanzeige)
AQUAcontrol Plus 2.0 (mit externer LED am Stecker)
AQUAcontrol Small (für 2/3 PzB und 2 PzS)

AQUAcontrol Standard



AQUAcontrol Plus (mit Fernanzeige)



AQUAcontrol Plus 2.0 (mit externer LED am Stecker)



AQUAcontrol Small (für 2/3 PzB und 2 PzS)



► Fallwasserbehälter AQUAtank

Der Fallwasserbehälter dient zum einfachen Befüllen der Batterie mit entmineralisiertem Wasser.

Der Behälter wird mindestens 3,0 m ab der Oberkante der Batterie in ein passendes Regal gestellt oder mit einer entsprechenden Halterung an der Wand befestigt. Erst dann ist der atmosphärische Druck stark genug, um volle Funktionalität des Befüllstopfens zu gewährleisten.

Die Fülldauer ist abhängig von der Beanspruchung während des Einsatzes und der Batteriegröße. Der Strömungswächter zeigt an, wenn der Befüllvorgang abgeschlossen ist. Die Behälter sind in den Größen 30 Liter oder 60 Liter Fassungsvermögen erhältlich und mittels einer Konsole einfach an der Wand zu montieren.

SYSTEMMERKMALE

- **Einfache Befüllung**
- **Einfache Handhabung** - leicht zu installieren und überall anwendbar.
- **Strömungswächter** - zur Anzeige bei abgeschlossenem Befüllvorgang.
- **Fassungsvermögen** - die Behälter sind in den Größen 30 Liter oder 60 Liter erhältlich.
- **Kostensparnis** - Befüllung der Batterie nur bei Notwendigkeit.
- **Funktionssicherheit** - Vorbeugung von Algenbildung durch blau-luzentes Material.
- **Option** - Wandkonsole zur einfachen Montage an der Wand.

AQUAtank 60 l



AQUAtank 30 l
auf Wandkonsole



Wandkonsole für AQUAtank



► **Mobiler Wassernachfüllwagen AQUAmobil**



Die Kombination eines standortunabhängigen Wasserbehälters mit einem batterieelektrischen Fördersystem bildet die Basiseinheit für den mobilen Wassernachfüllwagen.

Das AQUAmobil besteht aus Kunststoff-Behälter, Tauchpumpe und Ladegerät, Batterie und Rollwagen sowie einer 2,5 m langen Schlauchleitung mit Schnellkupplung inkl. Fließrichtungsanzeiger. Der Kunststoffbehälter ist so konzipiert, dass eine Veralgung des Nachfüllwassers ausgeschlossen ist.

SYSTEMMERKMALE

- **Kein Installationsaufwand**
- **Standort- und netzunabhängiges** Befüllen von Industriebatterien mit entmineralisiertem Wasser.
- **Optimaler Fülldruck**
- **Funktionssicherheit** - kompatibel mit den handelsüblichen Befüllsystemen.
- **Kostenersparnis** - Befüllvorgang wird zeitlich erheblich reduziert.
- **Einfache Handhabung** - Füllhöhe exakt auf gleichem Niveau.
- **Option** - Füllpistole

Innovative Technik für Antriebsbatterien

► AQUApoint 1.0 / 2.0

Die Ionenaustauscher zur Wandmontage sind platzsparend und für kleine wie große Mengen Wasser passend für jeden Bedarf. In dem Behälter fließt Wasser über ein Mischbett spezieller Harze und wird so entsalzt und entmineralisiert.

Mit dieser Methode ist eine gleichbleibend hohe Wasserqualität gesichert.

Die Harze zeichnen sich durch lange Standzeiten aus und können bei Bedarf umweltfreundlich regeneriert werden.



AQUApoint 1.0 - 425

Ionenaustauscher aus Kunststoff (drucklos)

- ▶ Geeignet für kleine Wassermengen bis 10 l/Tag
- ▶ Mit analogem Leitfähigkeitsmessgerät
- ▶ 425 l Kapazität bei 10° Gesamtsalzgehalt
- ▶ Einwegharzpatrone



AQUApoint 1.0 - 1000

Ionenaustauscher aus Kunststoff (drucklos)

- ▶ Geeignet für kleine Wassermengen bis 50 l/Tag
- ▶ Optische Anzeige der Leitfähigkeit
- ▶ 1.000 Liter Kapazität bei 10° Gesamtsalzgehalt
- ▶ Einwegharzpatrone



AQUApoint 2.0/2.1 2800 / 4000 / 6000

Ionenaustauscher aus Edelstahlpatronen (druckfest)

- ▶ Mit analogem Leitfähigkeitsmessgerät (2.0)
- ▶ Mit digitalem Leitfähigkeitsmessgerät (2.1)
- ▶ Schlauchaufroller
- ▶ Wandhalterungen
- ▶ Regenerierbare Mehrwegharzpatrone
- ▶ Rohwasserschlauch
- ▶ Reinwasserschlauch
- ▶ 2.800 bis 6.000 Liter Kapazität bei 10° Gesamtsalzgehalt



Entmineralisiertes Wasser nach DIN 57510 verlängert die Lebensdauer Ihrer Batterien. Mit den AQUApoint 1.0 / 2.0 können Sie je nach Bedarf Nachfüllwasser selbst herstellen.

▶ AQUApoint 3.0



AQUApoint 3.0 - 2800 / 4000



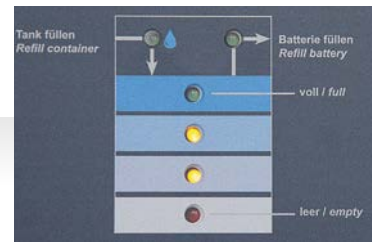
Die automatische Entsalzungsanlage, zur Herstellung von entmineralisiertem Batteriewasser mit automatischer Messung und Schadensüberwachung.

Zur Installation genügen Strom- und Rohwasseranschluss. Die vollautomatische Entsalzungsanlage bietet eine professionelle Wasseraufbereitung mit Leckage- und Leitwertüberwachung. Der minimale Wartungsaufwand beschränkt sich auf den Wechsel der Patronen und spart damit Kosten.

SYSTEMMERKMALE

- ▶ **Aufnahmemodul** - zur Installation aller Komponenten
- ▶ **Druckfeste Edelstahlpatronen** - mit einer Kapazität von 2.800 l bzw. 4.000 l bei 10° Gesamtsalzgehalt
- ▶ **Digitaler Leitwertmesser** - mit externer Messzelle und Regelung der Niveausteu-erung
- ▶ **Halterungen** - mit Auszug für die Entsal-zungspatronen
- ▶ **Schlauchsatz**
(Roh- und Reinwasserschlauch)
- ▶ **Reinwasserbehälter HT 100 R**
- ▶ **Niveauregulierung**
- ▶ **Kunststoffwanne**
mit Undichtigkeitsüberwachung
- ▶ **12 V Gleichstrompumpe**
mit Stromversorgung
- ▶ **Ein-Aus Taster** mit LED grün
- ▶ **LED Statusanzeige**
- ▶ **NOT-AUS**
- ▶ **Abfüllleitung** - mit Absperrhahn, Schlauch- filter, Fließanzeiger und automatischem Schlauchaufroller
- ▶ **Option** - AQUApont 3.0 - 2800 / 4000 aus- gestattet mit einer Ersatz- bzw. Zweitpatrone

Display-Anzeige



Patronen-
Ausschub



Fließanzeiger



Patronenanschluss





Triathlon Batterien GmbH

Siemensstraße 1
08371 Glauchau
Germany

Tel: +49 (0)3763/77 85-0
Fax: +49 (0)3763/77 85-110

E-Mail: info@triathlon-batterien.de
Internet: www.triathlon-batterien.de